

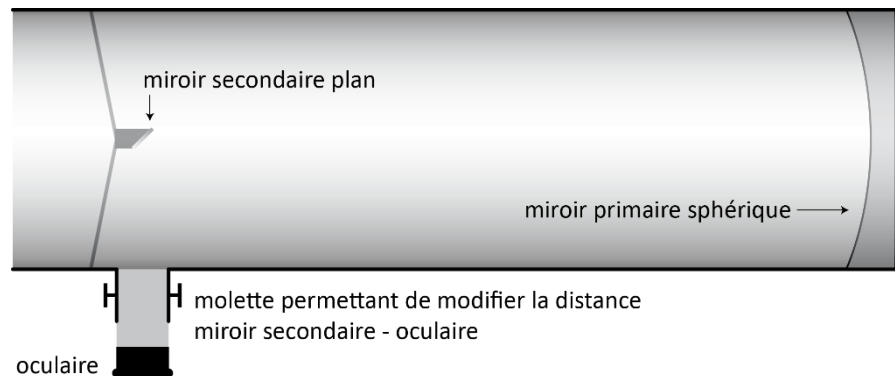


Fiche de synthèse n°13.b

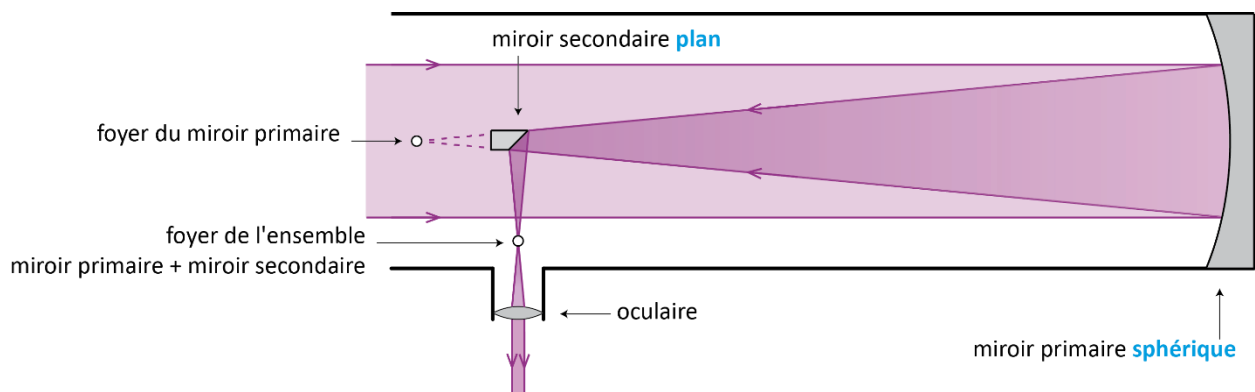
Le télescope de Newton et son modèle optique

1. Présentation du télescope de Newton

Le télescope est un instrument destiné à observer les astres. Le modèle mis au point par Newton, est constitué d'un miroir primaire sphérique concave, constituant l'objectif, d'un petit miroir plan et d'un oculaire constitué de lentilles.



La lumière issue de l'astre observé est collectée par le miroir primaire convergent. Le faisceau réfléchi par ce miroir est dévié de 90° par un petit miroir plan, avant de traverser l'oculaire :



trajet d'un faisceau parallèle dans le télescope de Newton

- ▶ **L'objectif** est un miroir convergent. C'est la partie optique qui recueille la lumière issue de **l'objet** observé.
- ▶ **L'oculaire** est une association convergente de lentilles. C'est la partie optique derrière laquelle il faut placer son **œil** pour voir l'image formée par l'instrument.

2. Modèle optique du télescope

2.1. Modélisation de l'objectif et de l'oculaire

- L'objectif est modélisé par un miroir sphérique concave, donc convergent, de centre C_1 , de foyer F_1 et de distance focale f_1' .
- L'oculaire est modélisé par **une** lentille convergente, notée L_2 , de centre optique O_2 , de foyers F_2 et F_2' et de distance focale f_2' .



2.2. Formation de l'image par le télescope

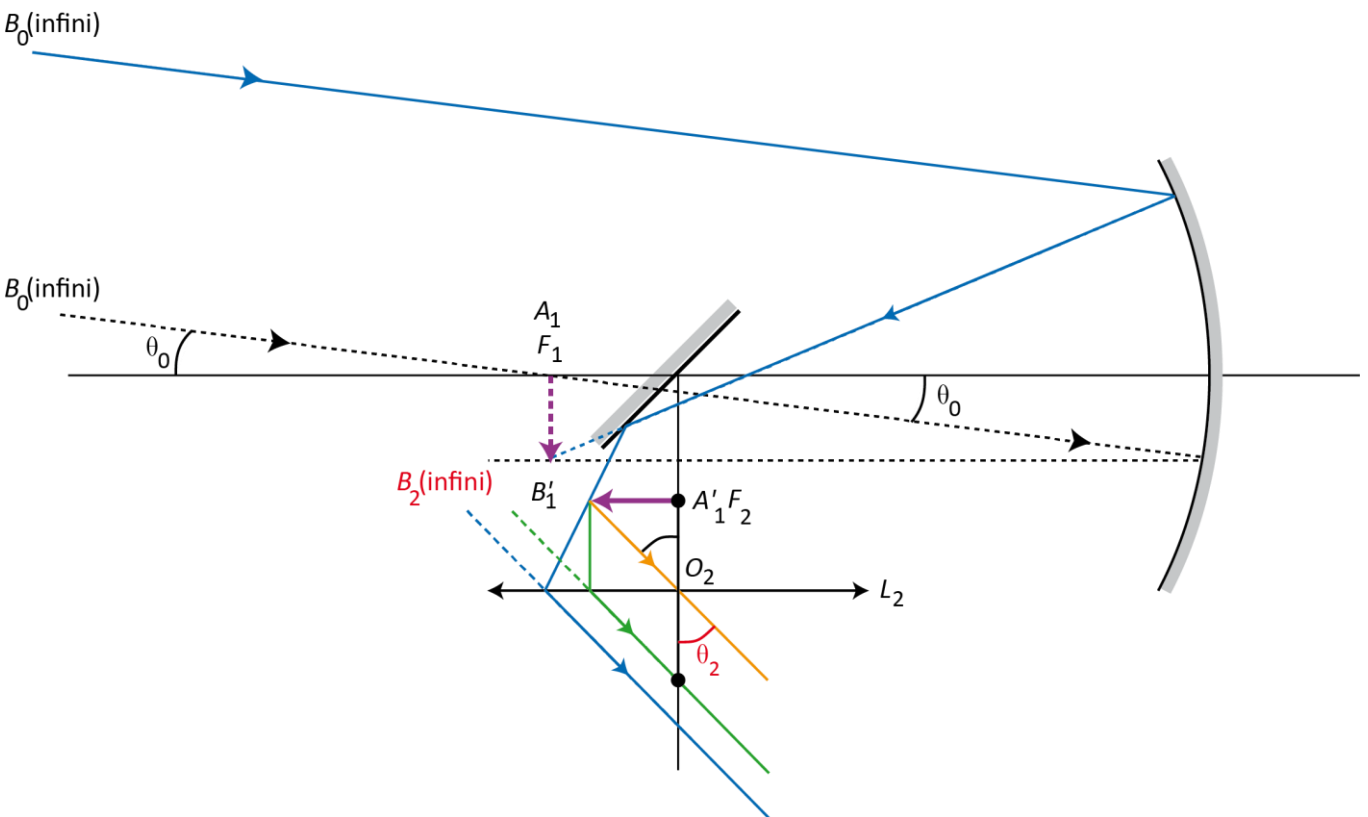
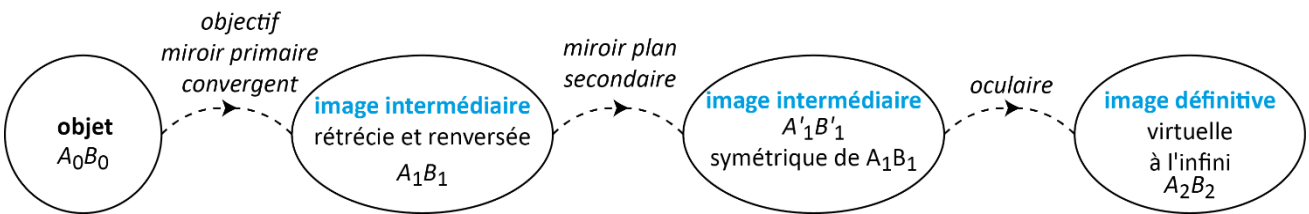
La mise au point

Pour être observable par l'œil sans effort d'accommodation, l'image donnée par le télescope doit se former à l'infini. La molette représentée en bas du schéma ci-dessus permet de faire varier la distance miroir secondaire – oculaire jusqu'à ce que cette condition soit réalisée : on dit alors que le télescope est mis au point.

Le télescope est **mis au point** lorsque l'image formée par l'oculaire est **à l'infini**.

Formation d'une image par le microscope mis au point

- L'objet observé est modélisé comme **un objet plan A_0B_0 à l'infini**.
- L'objectif donne de A_0B_0 une image A_1B_1 réelle et rétrécie, formée dans son plan focal et appelée **image intermédiaire**.
- Le miroir secondaire plan donne de A_1B_1 une seconde image intermédiaire $A'_1B'_1$, **symétrique de A_1B_1** par rapport au plan du miroir.
- Cette seconde image intermédiaire est un objet pour l'oculaire, située dans son plan focal objet.
- L'oculaire donne de $A'_1B'_1$ une image A_2B_2 virtuelle et à l'infini, appelée **image définitive**.



Une version animée de cette figure est proposée sur le site des collections numériques



2.3. Grossissement du télescope

Définition du grossissement

Le grossissement du télescope est défini par la relation :

$$G = \frac{\theta_2}{\theta_0}$$

- θ_2 : diamètre apparent (angle en radian) de l'image définitive donnée par le télescope ;
- θ_0 : diamètre apparent de l'objet à l'infini observé à l'œil nu.

Expression du grossissement en fonction des distances focales

Pour exprimer le diamètre apparent de l'image définitive, considérons le triangle $A'_1O_2B'_1$ (rectangle en O_2) sur la figure précédente :

$$\theta_2 \approx \tan \theta_2 = \frac{A'_1B'_1}{O_2F_2} = \frac{A_1B_1}{f'_2}$$

Le diamètre apparent de l'objet vaut :

$$\theta_0 = \frac{A_1B_1}{S_1F_1} = \frac{A_1B_1}{f'_1}$$

Le grossissement vaut donc :

$$G = \frac{A_1B_1}{f'_2} \times \frac{f'_1}{A_1B_1} = \frac{f'_1}{f'_2}$$

Comme celui de la lunette astronomique, le grossissement du télescope est égal à la distance focale de l'objectif divisée par celle de l'oculaire utilisé. Un changement de grossissement s'effectue donc en changeant d'oculaire : plus sa distance focale est faible, plus le grossissement est élevé.

Un changement d'oculaire pour un autre de distance focale plus courte a pour conséquences :

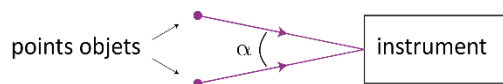
- une augmentation du grossissement
- une diminution de la luminosité de l'image et du champ de l'instrument.

3. Pouvoir de résolution

3.1. Rappel : définition du pouvoir de résolution

Le pouvoir de résolution d'un instrument d'optique (ou de l'œil) est l'angle minimal entre deux points objets pouvant être nettement distingués.

Plus cet angle est faible, meilleure est la qualité de l'instrument car celui-ci permet l'observation de détails fins.



Pour l'œil humain, ce pouvoir de résolution vaut en moyenne 3×10^{-4} rad : ceci signifie que si deux détails d'un objet sont séparés d'un angle inférieur à cette valeur, nous ne pouvons pas les distinguer.

3.2. Lien entre le pouvoir de résolution et le phénomène de diffraction

Comme tous les instruments, le pouvoir de résolution du télescope est limité par le phénomène de **diffraction du faisceau de lumière à l'entrée de l'instrument**.

On rappelle (voir séquence 7) que la diffraction est d'autant moins importante que l'ouverture qui limite le faisceau est grande.

Donc :

Plus l'objectif du télescope a un diamètre élevé, moins la diffraction est importante et plus le pouvoir de résolution est faible (et donc plus les détails apparaissent nettement).

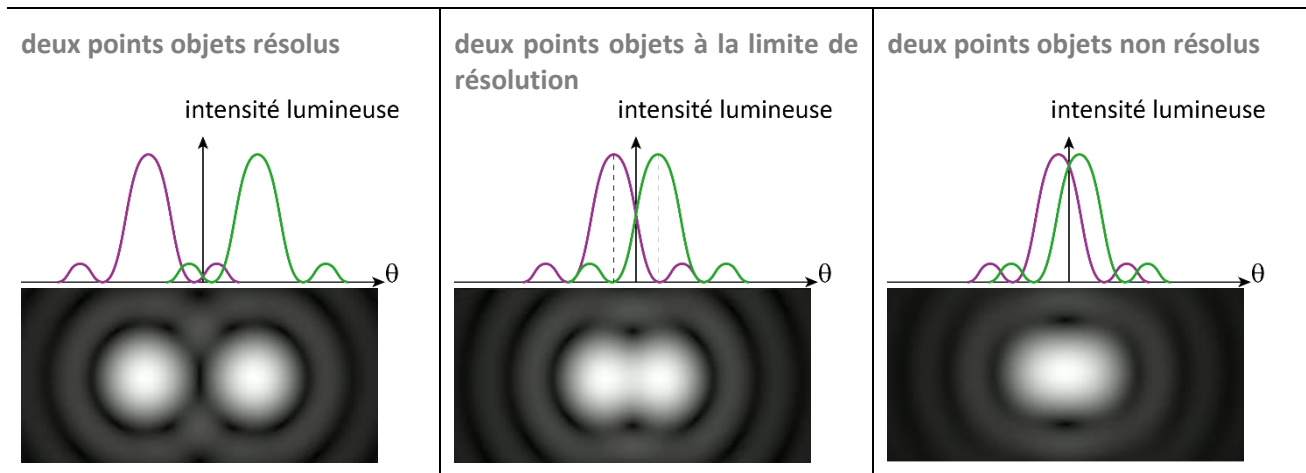


Remarque : cela explique que les astrophysiciens soient amenés à concevoir des télescopes dont les diamètres sont de plus en plus élevés.

Pouvoir de résolution théorique

Remarque préliminaire : on parle de pouvoir de résolution « théorique » car la diffraction n'est pas le seul phénomène limitant la résolution des instruments. Les aberrations des lentilles et des miroirs, les défauts d'alignement, etc., sont autant de facteurs qui contribuent à limiter aussi la netteté des images formées.

On considère que deux points objets sont résolus, c'est-à-dire qu'on peut les distinguer, si les taches centrales de diffraction de leurs faisceaux par l'objectif de l'instrument ne se chevauchent pas de plus de la moitié de leur diamètre :



source images : Wikipédia

Le pouvoir séparateur théorique d'un instrument d'optique est donc égal à la demi-ouverture du faisceau diffracté par son objectif. Il vaut donc :

$$\theta_{\text{théorique}} = 1,22 \frac{\lambda}{D}$$

λ étant la longueur d'onde du rayonnement et D le diamètre de l'objectif de l'instrument, aussi appelé « diamètre d'ouverture ».